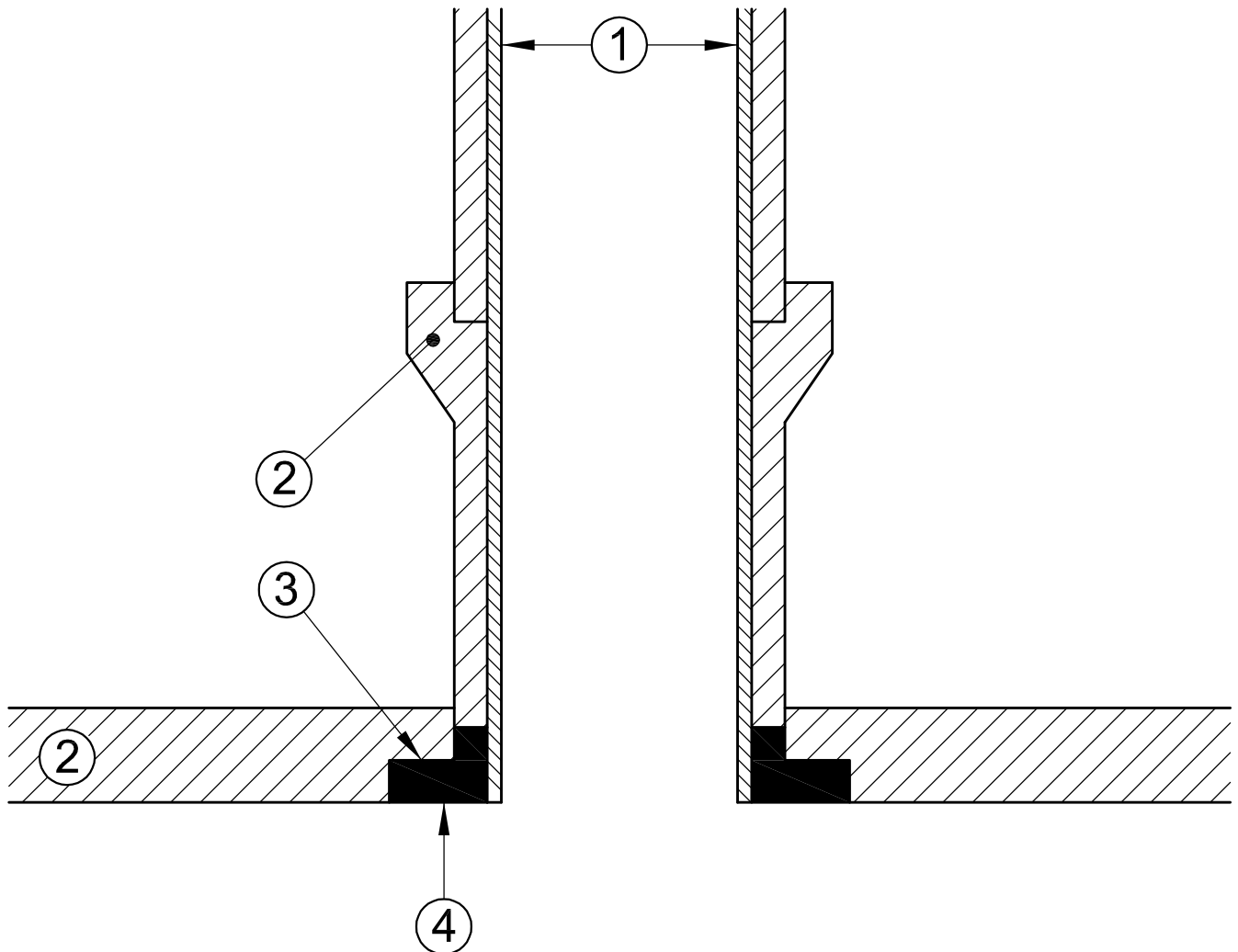


# EINBINDUNG VON ANSCHLUSSLEITUNGEN HAUPTKANAL OHNE INLINER

## Epoxy - Anschluss

- 1 Inliner im Hausanschluss
- 2 Kanalrohre bestehend
- 3 Ausfräsung
- 4 Epoxykleber  
Kraftschlüssige und  
dichte Verbindung



Datum: 24. April 2002

Ergänzungen

a

b

Datum

1.Sept. 2003

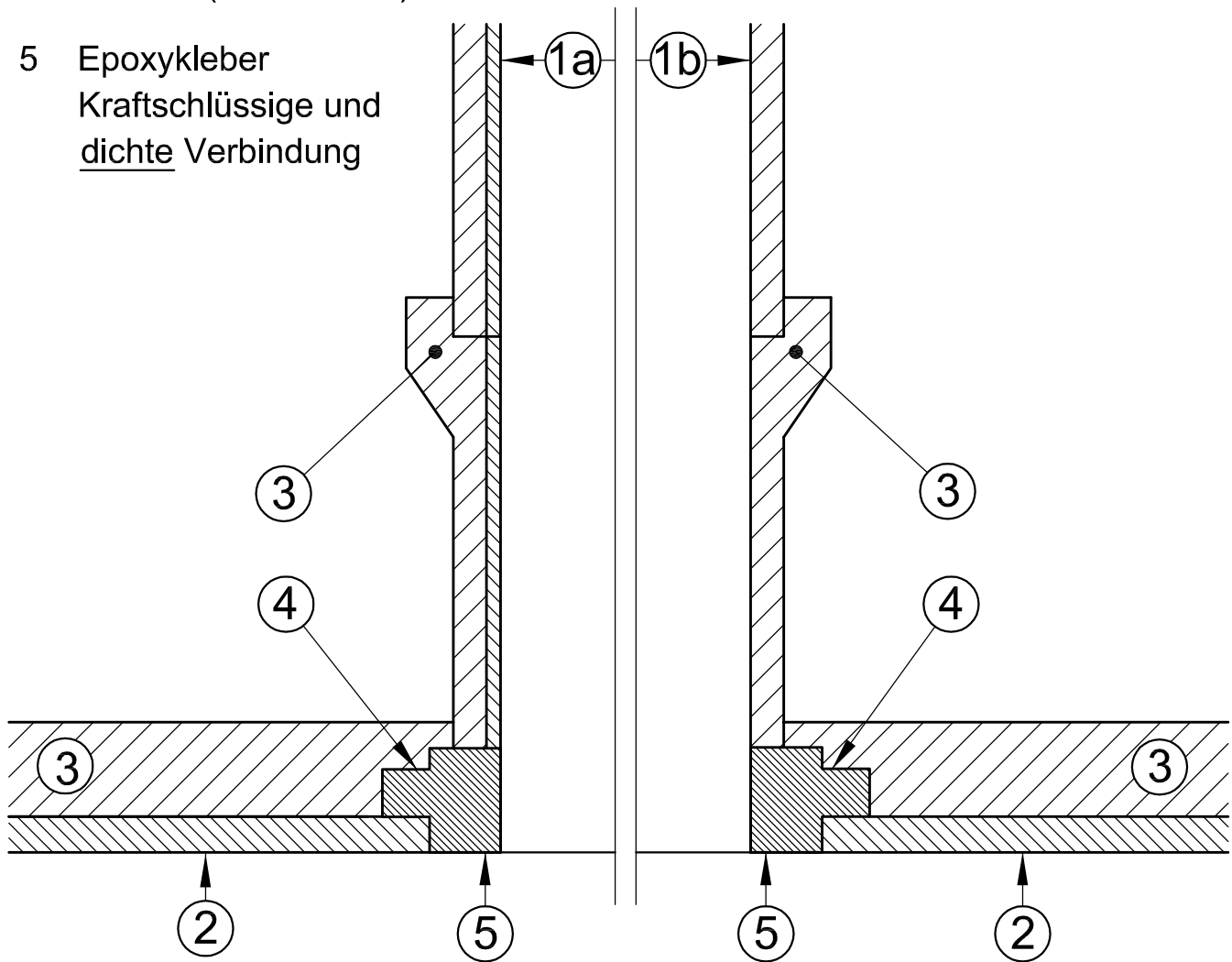
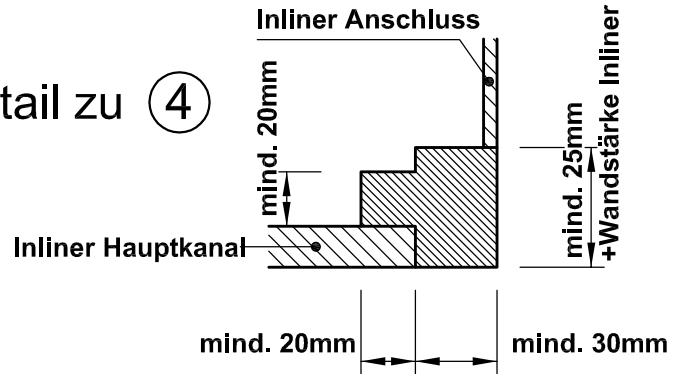
1.März 2007

# EINBINDUNG VON ANSCHLUSSLEITUNGEN HAUPTKANAL MIT INLINER

## Epoxy - Anschluss

- 1a Inliner im Hausanschluss
- 1b Hausanschluss ohne Inliner
- 2 Inliner im Hauptkanal
- 3 Kanalrohre bestehend
- 4 Fräsnut (siehe Detail)
- 5 Epoxykleber  
Kraftschlüssige und  
dichte Verbindung

Detail zu ④



Datum: 14. April 2002

Ergänzungen

a

b

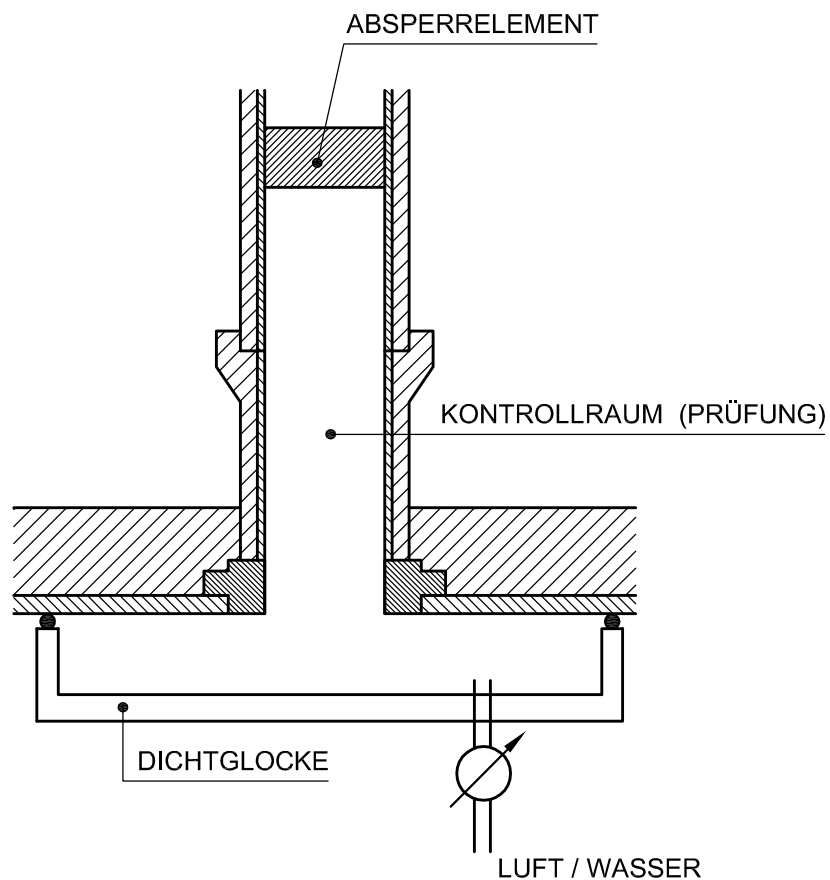
Datum

1.Sept. 2003

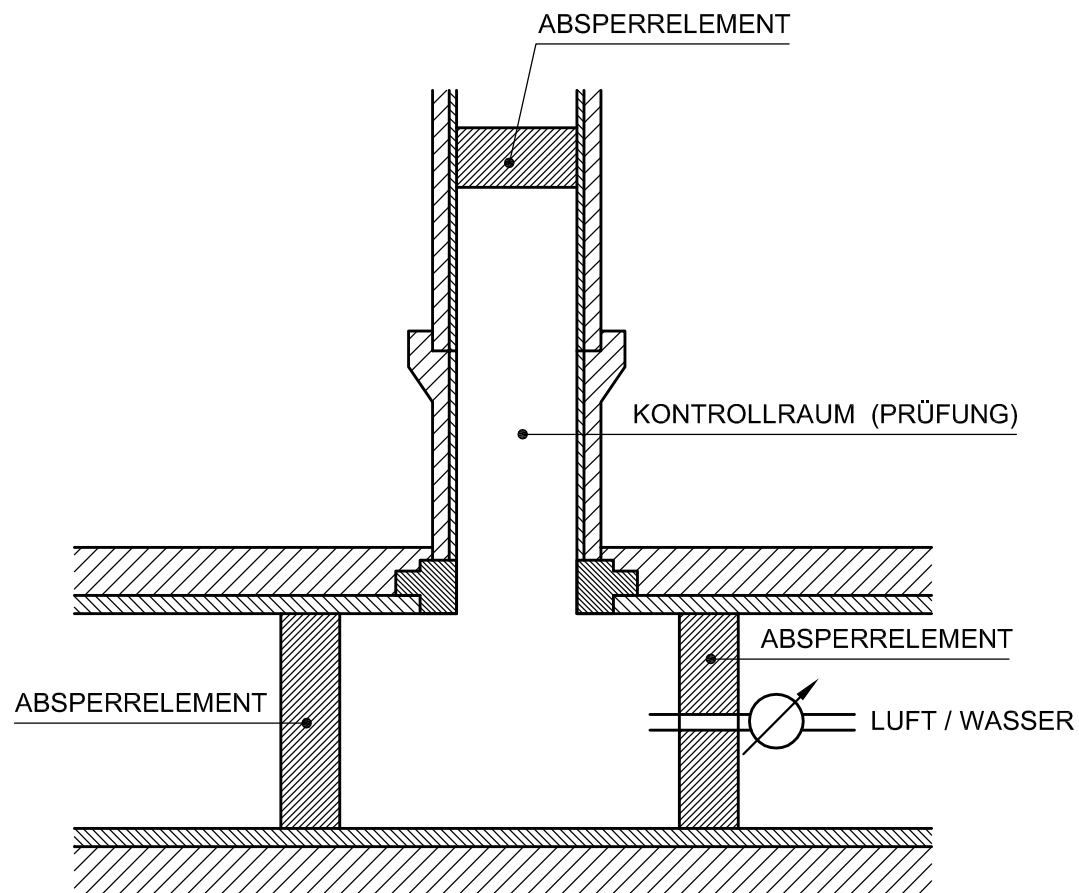
1.März 2007

DICHTHEITSPRÜFUNG BEI ANSCHLÜSSEN

BEGEHBARE HAUPTKANÄLE



NICHTBEGEHBARE HAUPTKANÄLE

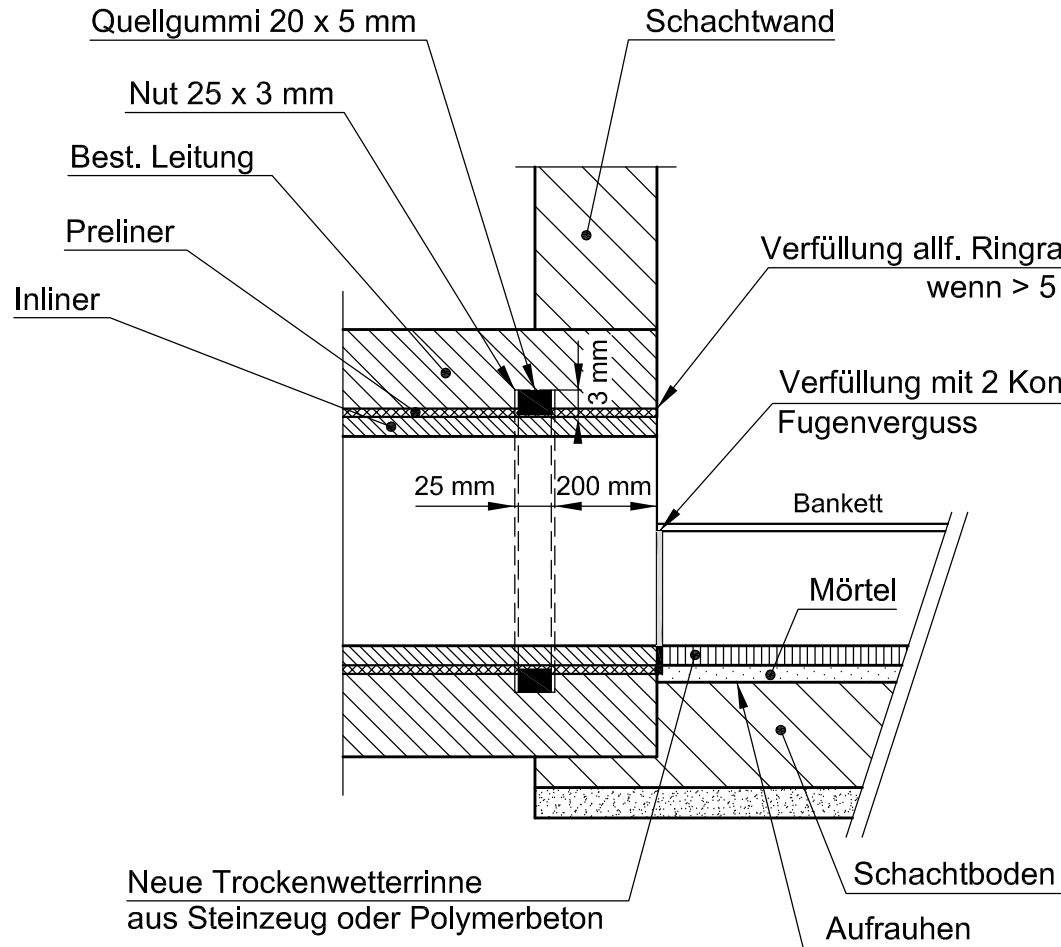


Datum: 5. Okt. 2001

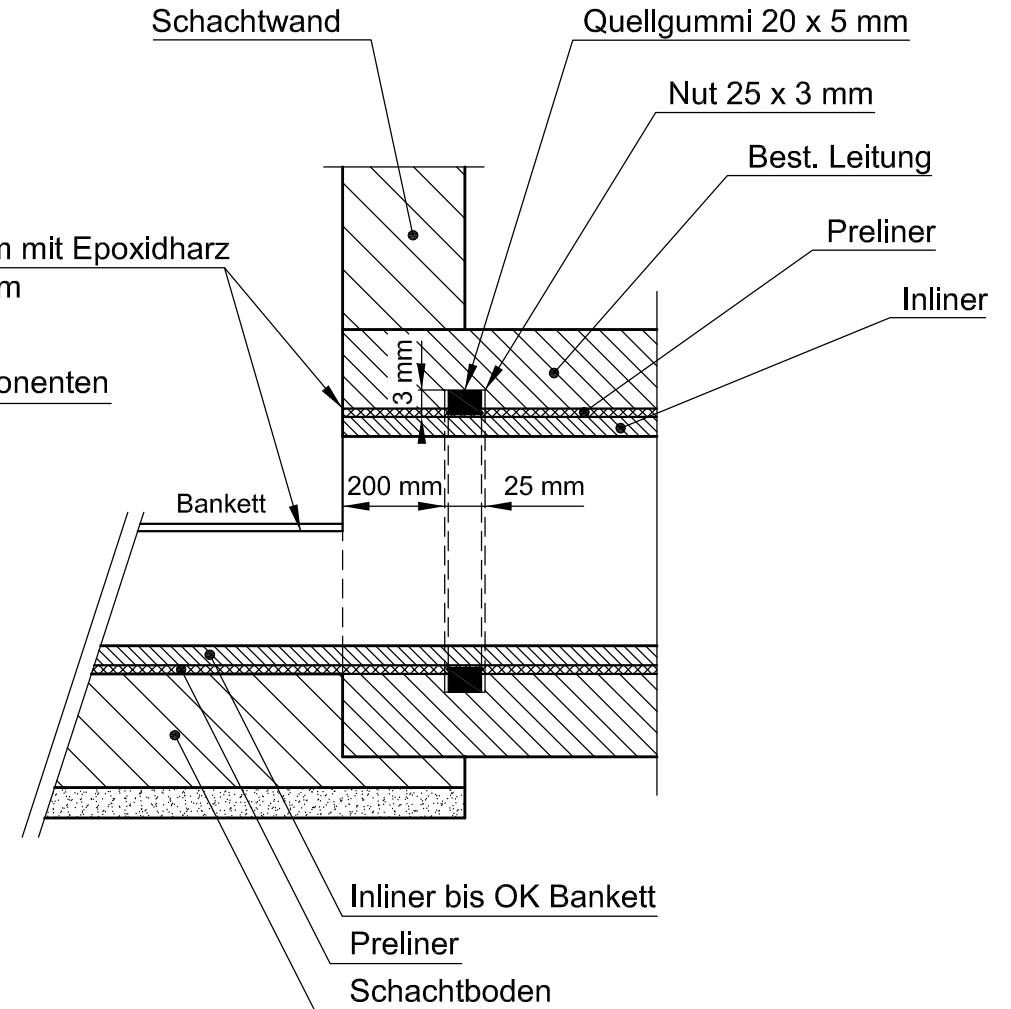
Ergänzungen	a	b
Datum	1.Sept. 2003	1.März 2007

SCHACHTANSCHLUSS BEI INLINING

Schacht ohne Inliner-Sohle



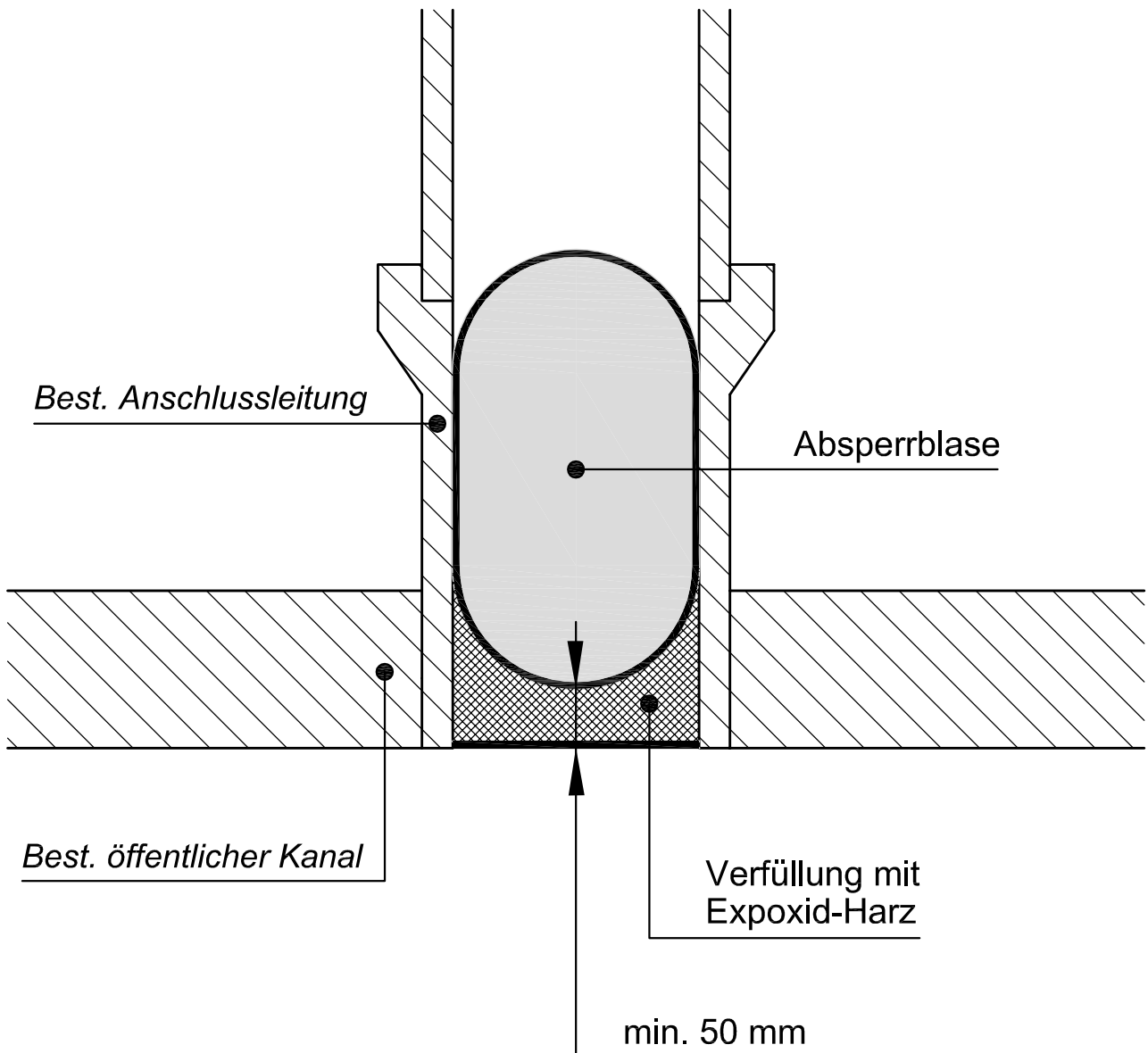
Schacht mit Inliner-Sohle



Datum: 24. April 2002

Ergänzungen	a	b	c
Datum	1.Sept. 2003	1.März 2006	1.März 2007

# VERSCHLIESSEN VON ANSCHLUSSLEITUNGEN MITTELS ROBOTER



Datum: 1. September 2003

Ergänzungen

a

b

Datum

1. März 2006

1. März 2007