

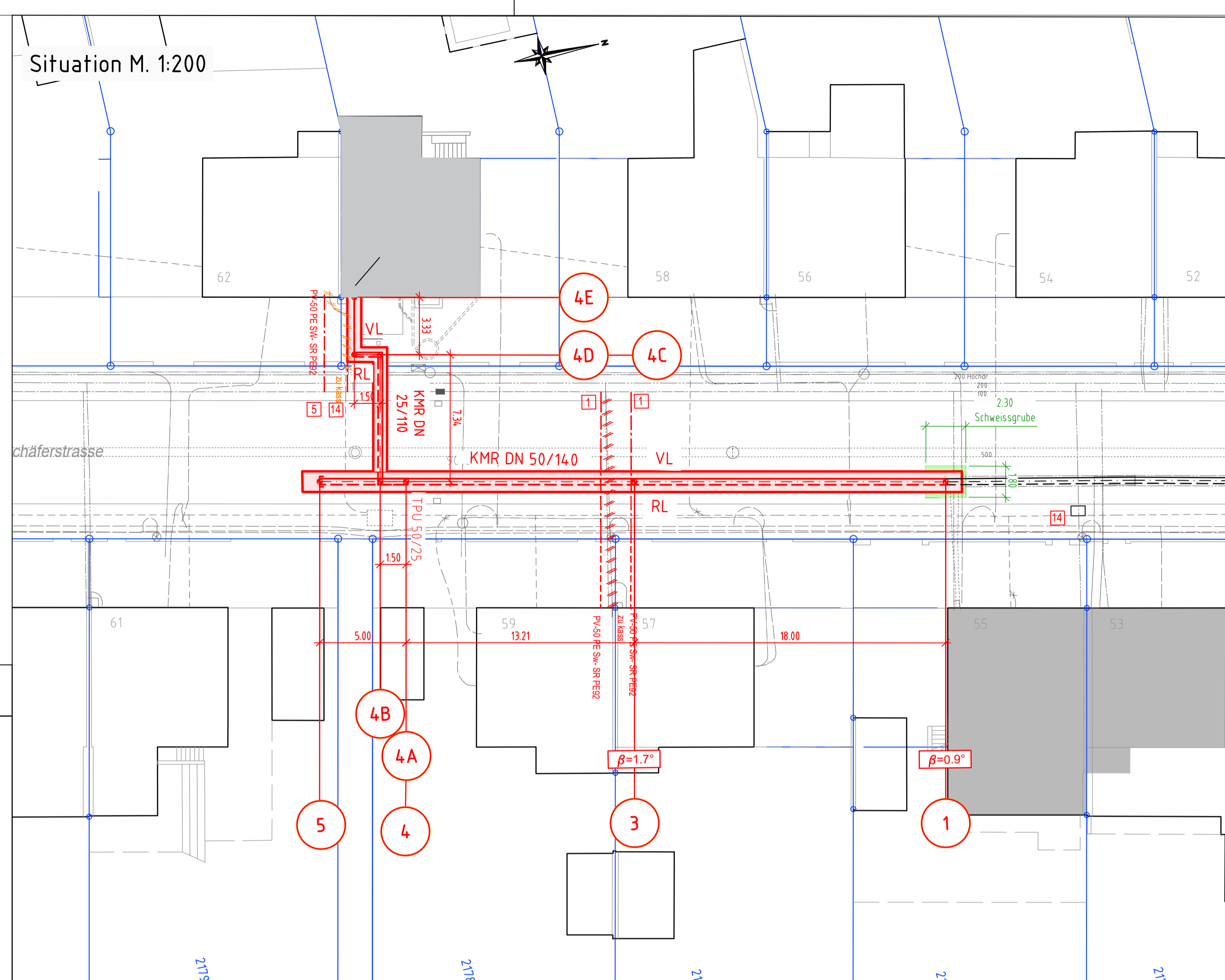
Legende Fernwärme:

- KMR** Einzelrohr
- DKMR** Doppelrohr
- Absteckpunkt**
- VL** Vorlauf
- Systemaxe**
- RL** Rücklauf
- DN 50** Leitungsdimension
- Reduktion**
- BK** Bogen kurz
- BL** Bogen lang
- BU** Bogen ungleichschenklig
- BS** Bogen vorgefertigter Bogen
- TO** T-Abgang oben
- TU** T-Abgang unten
- A0** Anbohrung oben
- AU** Anbohrung unten
- TPU** Parallelabgang unten
- TPD** Parallelabgang oben
- FP** Fixpunkt
- AS** Armaturenschacht
- ES** Entleerungsschacht
- LS** Entlüftungsschacht
- AE** erdverlegte Absperrarmatur
- A** Absperrarmatur
- ⊕** Entlüftung
- ⊖** Entlüftung Ramsayer
- ⊖** Entleerung
- W3** Hauseinführung gem. Normblatt 242
- L5** Hauseinführung gem. Normblatt 241

Legende Werkleitungen:

- Abwasser
- Gas
- Wasser
- Fernwärme
- Elektrizität
- Telekommunikation
- Kabelkommunikation

Situation M. 1:200



KONSTRUKTIVE AUSLEGUNG:
 DRUCKSTUFE: PN 16 bar
 AUSLEGUNGSTEMPERATUR: 110°C

BETRIEBLICHE AUSLEGUNG:
 BETRIEBSTEMPERATUR: VL 90°C / RL 55°C

VERLEGESYSTEM
 BRUGG ROHRSYSTEM: "PREMANT"

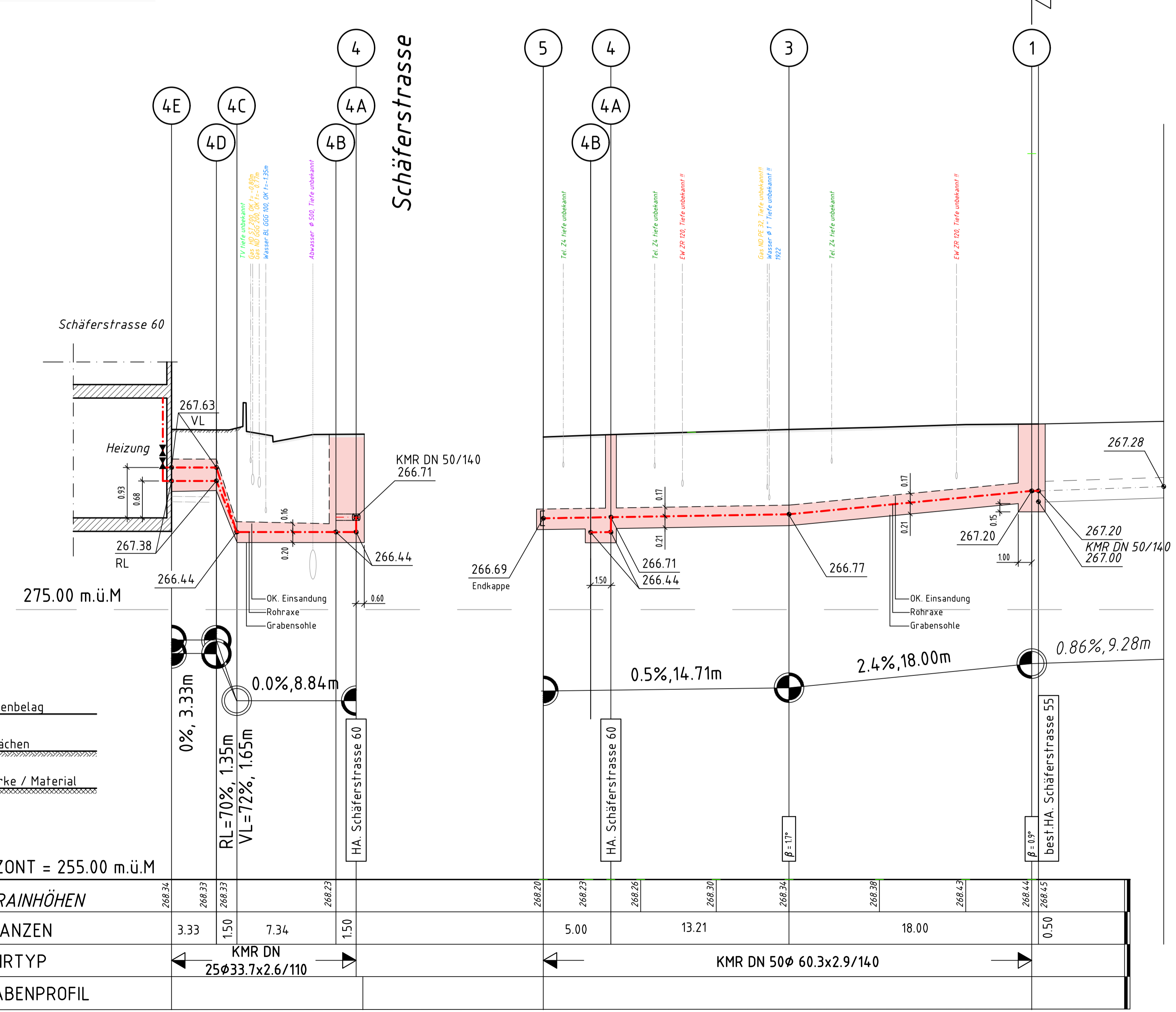
DIE LAGE DER WERKLEITUNGEN SIND DURCH DEN TIEFBAUUNTERNEHMER ZU PRÜFEN

DIE VERMASSUNG BEZIEHT SICH AUF DIE SYSTEMAXE
 WINKEL UND MASSE ENTSPRECHEN DER LAGE BEI VORSpanNTemperatur
 α = WINKEL HORIZONTAL
 β = WINKEL VERTIKAL

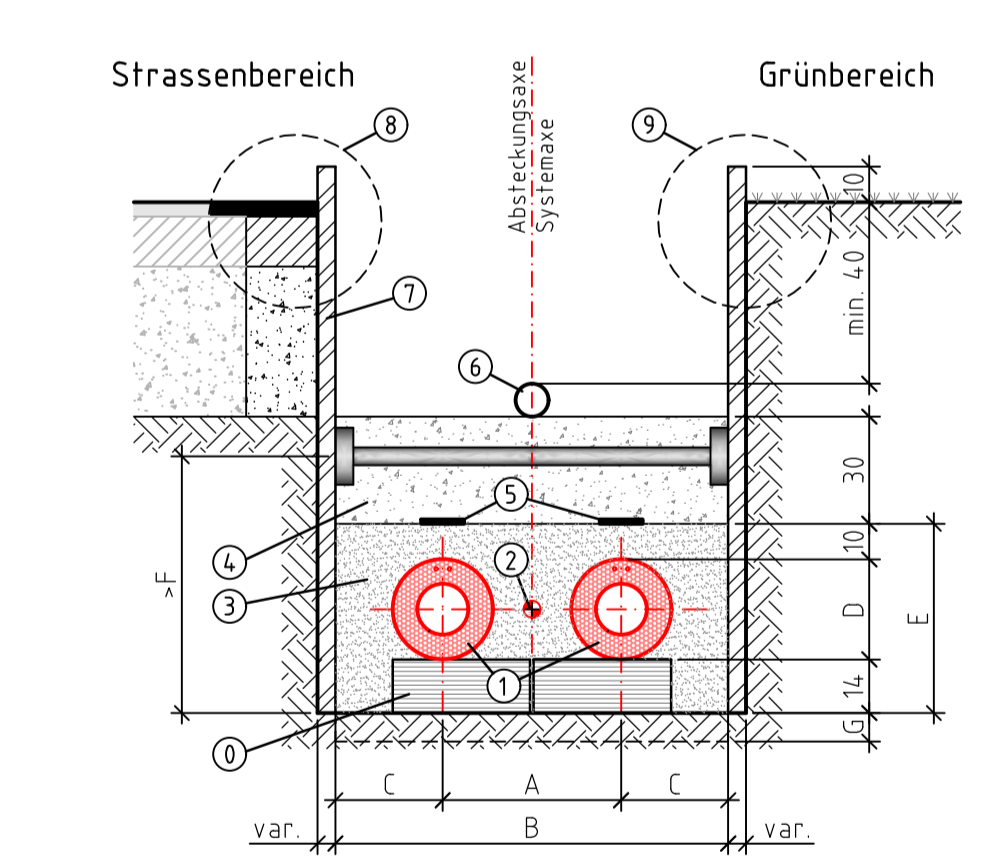
DIE LAGE DER SCHWEISSNÄHTE SIND DURCH DEN UNTERNEHMER ZU BESTIMMEN.
 KMR-ROHRSTÜCKE MIT EINER VERSCHNITTLÄNGE KLEINER 1.50 M DÜRFEN NUR MIT ZUSTIMMUNG DER BAULEITUNG EINGEBAUT WERDEN.
 SCHWEISSNÄHTE UNTER WERKLEITUNGEN SIND ZU VERMEIDEN ODER MIT DER BAULEITUNG ABZUSPRECHEN.
 SPEZIALFORMSTÜCKE SIND DURCH DEN UNTERNEHMER AM OFFENEN GRABEN ZU MESSEN

Längenprofil M. 1:200/50

Schäferstrasse



Grabenprofil gespriesst KMR Dämmstärke 2



- 1 Styroporunterlagen 1cm
- 2 KMR - Rohr Dämmstärke 2
- 3 Höhenkote gemäss Längenprofil
- 4 Rundsand gewaschen Ø0-4 mm
- 5 Kies oder Aushubmaterial
- 6 Trassewarband, Lieferung Rohrlieferant
- 7 PE-Rohr für Kommunikationsleitungen Ø gem. Längenprofil
- 8 Spriesssystem gem. Leistungsverzeichnis und AB Pos. 9.5
- 9 Fundationsstärke, Belaganschnitt und Belagstärke gem. Angabe Strassenmeister / Bauleitung
- 10 Oberboden gem. Angabe Bauleitung

Grabenprofil A Normalprofil

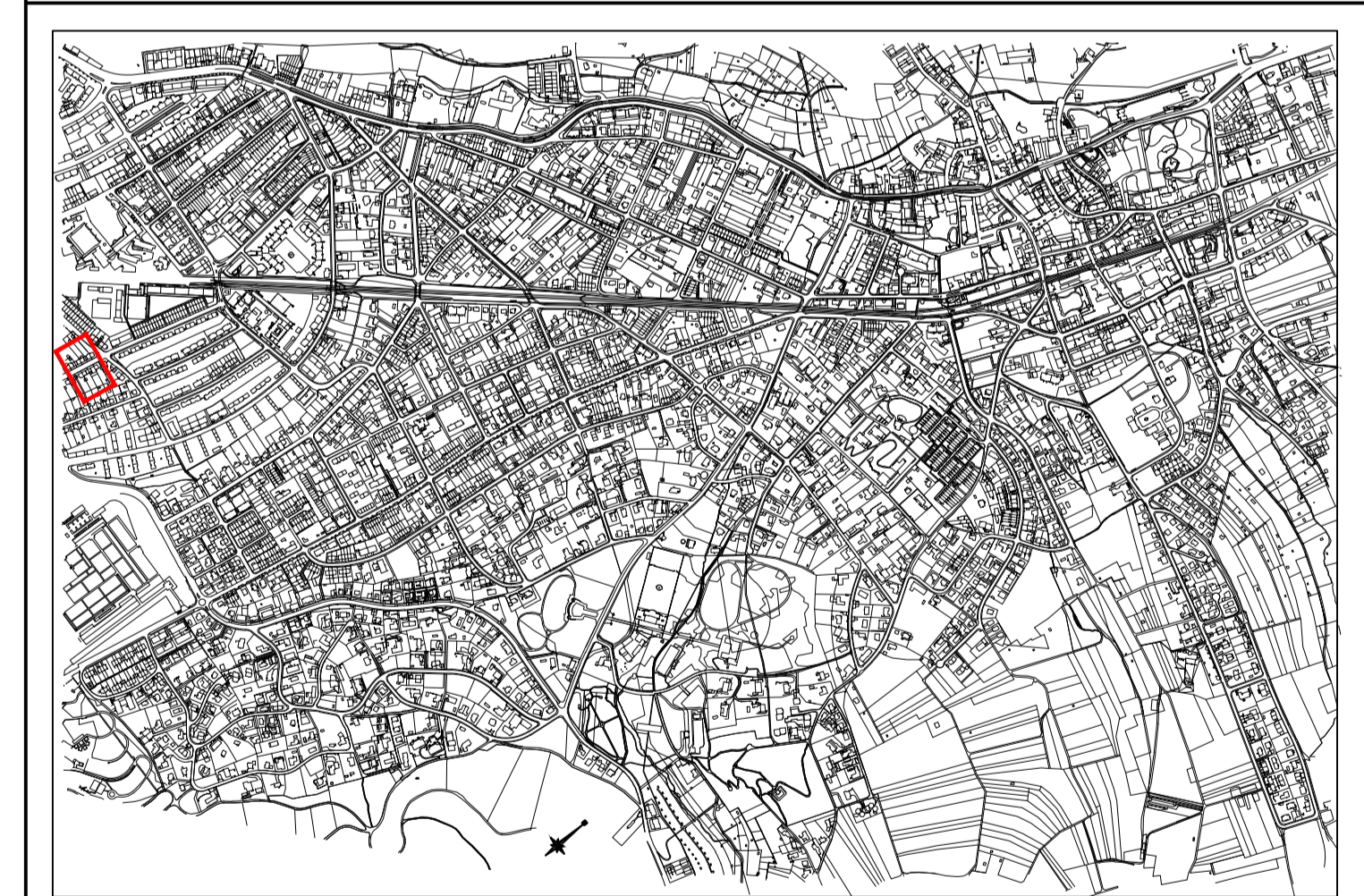
DN	D	A	B	C	E	F
25	11	25	80	275	35	50
50	14	35	80	225	38	55

Grabenprofil B Querdehnungszonen

DN	D	A	B	C	E	F	G
25	11	30	100	275	35	50	10
50	14	40	115	225	37.5	55	10

Die lichten Masse (B) sind ZWINGEND einzuhalten! Masse in cm.
 α, β Definitive Masse für Ausführung (Ausdehnung) gemäss Angaben Bauleitung

erdwärmeriehen



Index	Datum	Gez	Vis.	Art der Änderung	Index	Datum	Gez	Vis.	Art der Änderung
A	26.06.21	CSA	BMC	Planvorlage					

Wärmeverbund Riehen AG
 erdwärme riehen - Wärmeverteilnetz

Planvorlage
 Situation und Längenprofil
 Schäferstrasse +HA.60
 Fernwärme

Masstab: 1:200/50
 Gezeichnet: 20.04.2021
 Gesehen: 20.04.2021
 Projektileiter: M. Baumann
 Sachbearbeiter: L. Scalzo

Plan-Nr.: 214135100
 1066A

gruner > Gruner Böhlinger AG
 Mikolajgasse 10
 4115 Birmensdorf
 Telefon: +41 61 406 13 13
 Fax: +41 61 406 13 14
 E-Mail: oben@gruner.ch, www.gruner.ch